

- FI Harvia lasioven asennusohje
- SV Monteringsanvisningar för harvia glassdörr
- EN Installation Instructions for Harvia Glass Door
- DE Montageanleitung für Harvia Glasstür
- PL Instrukcja montażu drzwi szklanych Harvia
- RU Инструкции по установке стеклянной двери Harvia



## FI

- Käytä asentaessa suojalaseja ja -hanskoja.
- Aseta oviaukon alapuolelle pahvia tai muuta pehmustetta, ettei lasioven kulma pääse osumaan lattiaan. Karkaistua lasiovi voi hajota terävästä kolhaisusta pieniksi muruiksi. HUOM! Pidä karmin alareunan tukirima paikallaan koko asennuksen ajan!
- Valmistaja ei vastaa vaurioista, jotka ovat syntyneet toimituksen jälkeen varomattoman käsittelyn, virheellisen varastoinnin tai väärän asennuksen seurauksena.
- Mikäli seinän materiaali on huokoinen, esim. kahitili tai siporex-harkko, varmista oikea kiinnitys- ja tiivistystapa kauppialtasi!

## SV

- Använd skyddsglasögon och -handskar vid installation.
- Sätt en pappbit eller motsvarande material som skydd under dörren för att hindra att dörren kan stöta sig mot golvet. En härdat glassdörr kan splittras i små bitar av en sådan stöt. OBS. Låt stödbrädan i dörrkarmens nedsida sitta kvar under montering
- Tillverkaren ansvarar inte för skador som uppstår efter leverans till följd av vårdslös hantering, felaktig förvaring eller felaktig installation.
- Ifall väggmaterialet är poröst, försäkra det riktiga monterings- och tätningssätt av din handlare!

## EN

- Wear eye protection and protective gloves during installation.
- Place a piece of cardboard or similar padding under the door to prevent the door from hitting the floor during installation. A tempered glass door can break into small pieces as a result of a sharp hit. NOTE! The support in the bottom edge of the door frame should be kept in its place until installation is finished!
- The manufacturer is not responsible for damages that occur after delivery as a result of careless handling, incorrect storage or incorrect installation.
- If the material in the walls is porous, check the right methods of installing and sealing from your dealer!

## DE

- Tragen Sie während der Installation Schutzbrille und Schutzhandschuhe.
- Befestigen Sie ein Stück Karton oder ähnliches Material unter der Tür, damit diese während der Montage nicht auf den Fußboden aufprallt. Eine Temperglastür kann bei einem Aufprall in kleine Teile zerspringen. HINWEIS! Die Strebe an der Unterseite des Türrahmens muss bis zum Abschluss der Montage belassen werden.
- Der Hersteller haftet nicht für Schäden, die nach der Lieferung durch unvorsichtige Handhabung, falsche Lagerung oder falsche Installation entstehen.
- Hinweis! Lassen Sie sich bei porösem Wandmaterial von Ihrem Händler bei der Auswahl geeigneter Montage- und Versiegelungstechniken beraten!

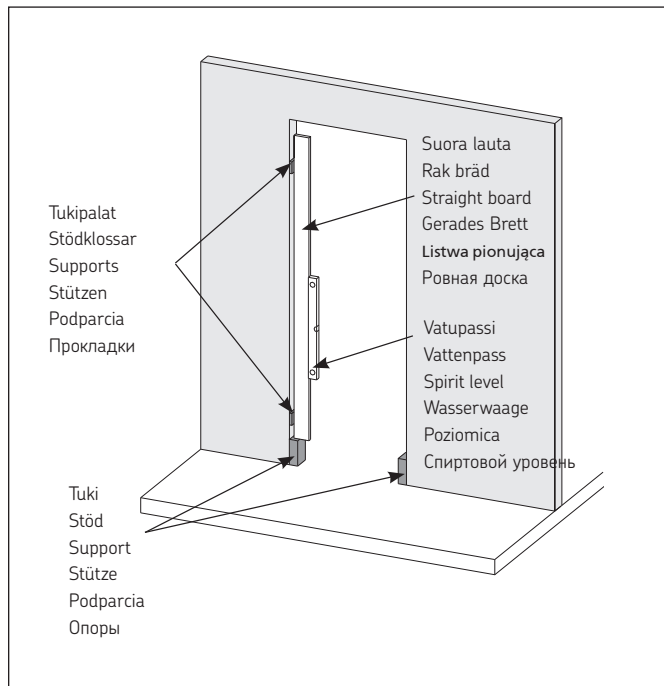
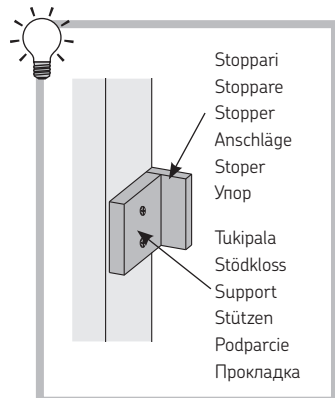
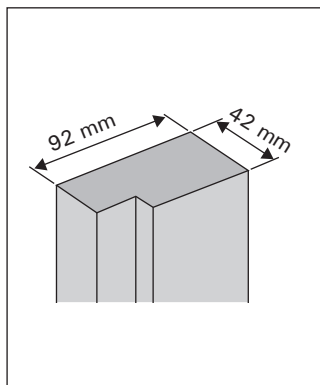
## PL

- Podczas instalacji należy mieć założone okulary oraz rękawice ochronne.
- Aby uniknąć uszkodzenia drzwi podczas montażu należy rozłożyć na podłodze materiał zabezpieczający (tektura, karton). Przy uderzeniu tafli szklanej o podłogę może ona rozsypać się na małe kawałki. UWAGA: Nie należy usuwać drewnianych podparć poziomyjących na dole drzwi, aż do zakończenia montażu.
- Producent nie ponosi odpowiedzialności za uszkodzenia powstałe po dostawie w wyniku nieostrożnego obchodzenia się, nieprawidłowego przechowywania lub nieprawidłowej instalacji.
- W przypadku gdy ściana, do której chcemy zamontować drzwi jest porowata, należy użyć materiału uszczelniającego lub skontaktować się ze sprzedawcą.

## RU

- При установке используйте защиту глаз и защитные перчатки
- Поместите кусок картона или подобную прокладку под дверь для защиты ее от ударов об пол во время установки. Закаленная стеклянная дверь может разбиться на мелкие кусочки в результате сильного точечного удара. ВНИМАНИЕ! Опорная планка нижнего края дверной коробки должна сохраняться на своем месте до полного завершения установки!
- Ответственность убытков после доставки в результате беззаботности транспортировки, неправильного хранения или неправильного установки не входит в обязанности производителя
- Если материал стен рыхлый, утверждайте правильные методы установки и герметизации у Вашего продавца!

|                         |                        |                          |
|-------------------------|------------------------|--------------------------|
|                         | Lasioven koko          | Aukon leveys             |
|                         | Storlek av glasdörr    | Bredd av öppning         |
|                         | Size of glass door     | Width of opening         |
|                         | Maße der Glastür       | Breite der Einbauöffnung |
|                         | Wymiary drzwi          | Szerokość otwierania     |
| Размер стеклянной двери | Ширина дверного проема |                          |
| 7 x 19 – 7 x 21         | min. 700 mm            |                          |
| 8 x 19 – 8 x 21         | min. 800 mm            |                          |
| 9 x 19 – 9 x 21         | min. 900 mm            |                          |
| 10 x 19 – 10 x 21       | min. 1000 mm           |                          |



## FI

- Mittaa aukon ja oven leveys sekä korkeus.
- Asenna oviaukon reunoihin tukipalat. Muista jättää aukon reunoille kiilausvaraa. Asenna tukipalat vatupassin avulla tarkasti pystylinjaan. Lyhyen vatupassin kanssa kannattaa käyttää suoraa lautaa vatupassin alla. Katkaise ja asenna esim. lankusta tuet myös lattialle karmin alle. **HUOM! Voit helpottaa asentamista kiinnittämällä tukipaloihin stopparit, joita vasten voit asettaa oven lepäämään, etenkin jos asennat ovea ilman avustajaa. Stopparit kannattaa asentaa listoituksen vuoksi siten, että kylpyhuoneen laatat ja ovenkarmi jäävät samalle tasolle.**
- Jätä karmin yläreunan ja oviaukon väliin n. 10 mm rako. Saunan oven alapuolelle on hyvä jättää ilmarakoa 100–200 mm (muissa tiloissa n. 10 mm).

## SV

- Mät dörröppningens bredd och höjd.
- Montera stödklossar till öppningens sidor. Kom ihåg att lämna justeringsreserv på båda sidorna av öppningen. Montera stödklossarna noggrant i vertikal riktning. En rak bräda kan användas som förlängning om vattenpasset är för kort. Lägg lämpliga stödklossar på golvet under karmändan. **OBS! Du kan underlätta monteringen att sätta fast temporära stoppare till stödklossarna och låta dörren vila mot dem framförallt om du ska montera dörren utan hjälp. Domhär sk. stopparna ska monteras och för att kunna sätta täcklistorna så att badrummens klinker- eller kakelplattorna och dörrkarmen hamnar på samma nivå.**
- Lämna ca 10 mm luftklipa mellan karmens övre kant och dörröppningen. Lämna 100–200 mm luftklipa mellan dörr och golv i bastu (ca 10 mm i andra rum).

## EN

- Measure the width and height of the opening and the door.
- Install supports on the sides of the opening. Remember to leave room for wedging on both sides of the opening. Install the supports vertically in-line using a spirit level. A straight board can be used as an extension for a short spirit level. Cut and install supports made of e.g. pieces of wood under the door. **NOTE! You can make the installation easier by installing temporary stoppers to the supports so that the door can lean on them. This is especially recommended if you are working alone. To be able to install the cornice strips correctly, place the stoppers so that the flagging on the wall and the door frame are on the same level.**
- Leave a gap of about 10 mm between the top of the frame and the opening. It is recommended to leave 100–200 mm gap under the door for ventilation in the sauna (about 10 mm in other rooms).

## DE

- Messen Sie die Höhe und Breite der Einbauöffnung und der Tür.
- Befestigen Sie die Stützen an den Seitenflächen der Einbauöffnung. Achten Sie darauf, auf beiden Seiten der Einbauöffnung Platz für Abstandskeile zu lassen. Montieren Sie die Stützen senkrecht mithilfe einer Wasserwaage. Ein gerades Brett kann

als Erweiterung für kurze Wasserwaagen dienen. Legen Sie entsprechend gefertigte Auflagen, z. B. geeignete Holzklötze unter die Tür. **HINWEIS! Sie können die Installation vereinfachen, indem Sie provisorische Anschläge an den Stützen anbringen, um die Tür daran anzulehnen. Wir empfehlen diese Vorgehensweise insbesondere für den Fall, dass Sie allein arbeiten. Um die Zierleisten richtig anzubringen, platzieren Sie die Anschläge so, dass die Wandmarkierung und die Markierung am Türrahmen auf gleicher Höhe sind.**

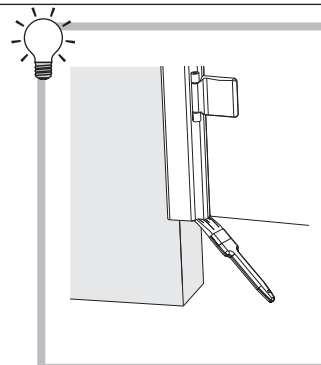
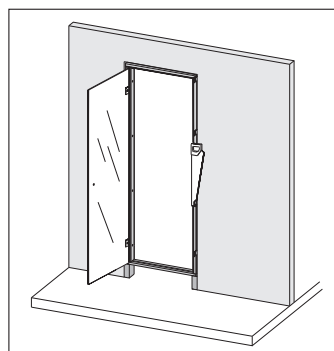
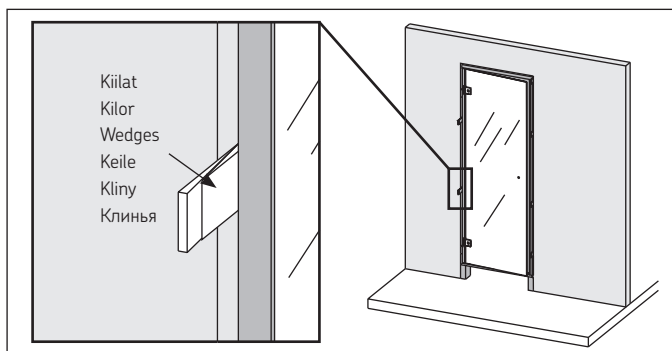
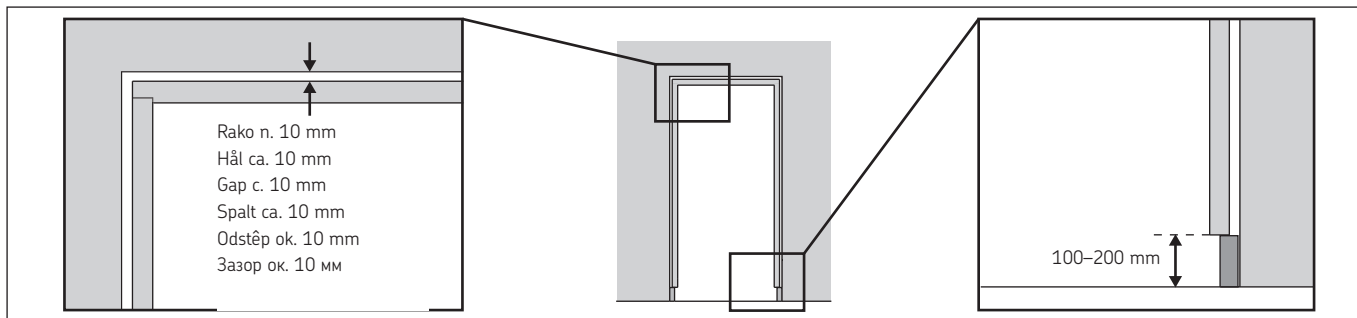
- Zwischen der Einbauöffnung und der Oberseite des Türrahmens sollte ein Spalt von etwa 10 mm bleiben. Unter der Tür sollte zur Belüftung der Sauna etwa 100–200 mm Abstand vorhanden sein (etwa 10 mm in anderen Räumen).

## PL

- Zmier szerokość i wysokość otworu drzwiowego oraz zasięg otwierania.
- Zamontuj podparcia pionujące po obydwu stronach otworu drzwiowego. Pamiętaj o pozostawieniu miejsca po obydwu stronach drzwi oraz na górze do podklinowania. Do pionowania drzwi użyj drewnianych podparć, listwy drewnianej i poziomic. Dotnij i zamontuj dolne drewniane podparcia poziomicujące. **UWAGA! Aby ułatwić sobie montaż można zamocować tymczasowo stopery do podparć, aby drzwi mogły się o nie oprzeć. Głównie jest to pomocne kiedy montażu dokonujemy w pojedynkę. Aby w późniejszym etapie poprawnie zamontować listwy maskujące postaraj się zamontować stopery, aby futryna drzwi nie licowała się ze ścianą.**
- Zostaw przestrzeń ok. 10 mm pomiędzy górną częścią futryny, a otworem drzwiowym. W celu uzyskania lepszej wentylacji w saunie zaleca się zachować odstęp 100 – 200 mm pomiędzy dolną krawędzią tafli, a podłogą (ok. 10 mm w innych pomieszczeniach).

## RU

- Измерьте ширину и высоту двери и дверного проема.
- По сторонам дверного проема установите прокладки. Не забудьте оставить место для расклинивания дверной коробки с обеих сторон проема. Для установки прокладок строго по вертикали используйте спиртовой уровень. В качестве удлинения для короткого спиртового уровня можно использовать длинную ровную доску. Отрежьте и установите под дверь опоры, изготовленные, например, из кусков дерева. **ВНИМАНИЕ! Установка упростится, если прикрепить к прокладкам временные упоры так, чтобы дверь опиралась на них. Это особенно рекомендуется при работе в одиночку. Чтобы впоследствии правильно установить наличники, упоры размещайте так, чтобы облицовка стены и дверная коробка были заподлицо.**
- Между верхним краем дверной коробки и дверным проемом оставьте зазор около 10 мм. Для вентиляции рекомендуется дверью в сауне оставить щель в 100–200 мм (ок. 10 мм – в других помещениях).



## FI

- Nosta lasiovi aukkoon ja aseta kiilat tukipalojen välisten ruuvireikien viereen. Tarkista etteivät kiilat osu ruuvien kohdalle. Ruuvaa sarananpuoleinen karmi kiinni seinään aloittaen ylimmästä ruuvista. Seuraavaksi kiilaa ja kiinnitä vastaavasti kahvan puoleinen karmi. Karmin oikean asennon varmistamiseksi seuraa, että rako lasin ja karmin välissä on samansuuruinen koko matkalla, myös oven yläpuolella.
- Kun karmit on kiinnitetty ruuveilla, tarkista vielä että karmit ovat suorassa ja ovi käy hyvin. Tiivistä oven ja seinän väli. Sahaa tarvittaessa kiilat karmin ylittävältä osalta (saha pystyasennossa). Poista alatuet ja karmin tukirima. Asenna listat ja kahva. **HUOM! Karmien ja listojen alapäätt sekä näkyvät osat kannattaa käsitellä saunasuojalla ennen listoitusta.**

## SV

- Lyft glasdörren in i öppningen och sätt kilorna bredvid skruvhålen mellan klossarna. Kolla att kilorna inte hamnar under skruvhålen. Fäst karmen på gångjärnsida till väggen med översta skruven först. Kila och fäst karmen på andra sidan på samma sätt. För att försäkra att dörren blir rätt installerad, kontrollera att springan mellan glaset och karmen är lika bred hela vägen, även ovanför dörren.
- När karmen är fäst med skruvar, kontrollera än en gång att ramen är rak dörren öppnas och stängs ordentligt. Täta springan mellan dörr och vägg. Korta av kilen vid behov (såg i vertikal riktning). Ta bort stödklossarna och stödbådan under dörren. Montera täcklistorna och handtagen. **OBS! Dörrkarmens och täcklistornas ändor och alla synliga ytor ska behandlas med tex. bastuskydd innan man sätter dit täcklistan.**

## EN

- Lift the glass door into the opening and place wedges next to bores between the supports. Make sure the wedges are not placed under the bores. Fasten the hinge-side part of the frame to wall with screws (topmost screw first). Next, wedge and fasten the opposite side in the same way. To make sure the frame is installed in the right position, check that the gap between the glass and the frame is equally wide from bottom to top (above the door also).
- After fastening the frame with screws, check that the frame is straight and the door opens and closes properly. Cut off the excess parts of the wedges if necessary (saw in a vertical position). Remove supports from under the door and from the bottom edge of the frame. Install the cornice strips and the handle. **Note! Coat the lower ends of the frame woods, cornice strips and visible parts of the frame with sauna protection before installing the cornice strips.**

## DE

- Heben Sie die Glastür in die Einbauöffnung und befestigen Sie Abstandskeile neben den Bohrlöchern zwischen den Stützen. Achten Sie darauf, dass sich die Keile nicht unter den Bohrlöchern befinden. Befestigen Sie mit Schrauben zunächst die scharnierseitige Seite des Rahmens an der Wand (obere Schraube zuerst). Verkeilen

und verschrauben Sie anschließend auf gleiche Weise die gegenüberliegende Seite. Achten Sie darauf, dass der Spalt zwischen Tür und Rahmen im unteren Bereich genauso breit ist, wie oben (auch über der Tür), um die korrekte Positionierung des Rahmens zu prüfen.

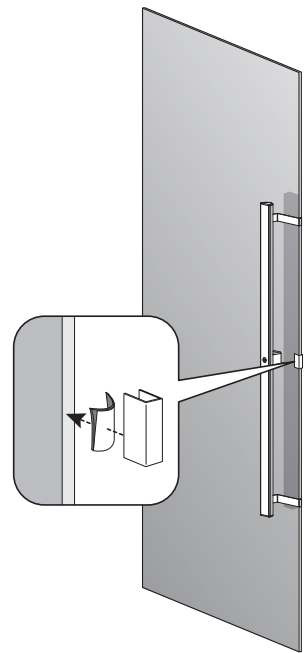
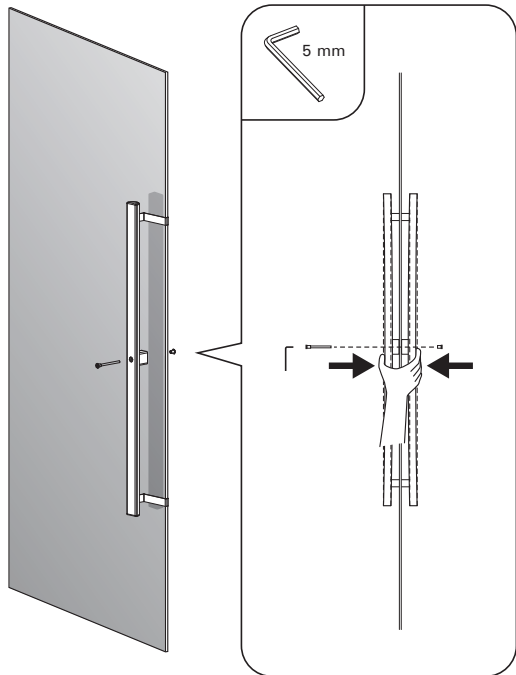
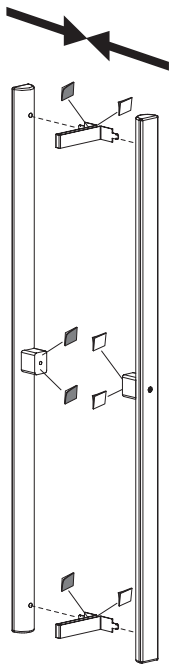
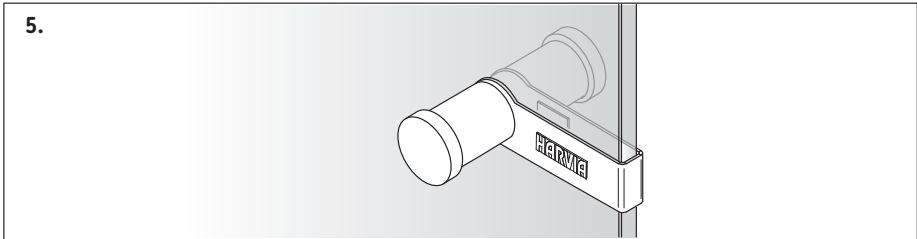
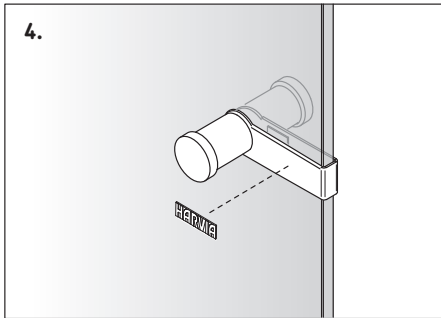
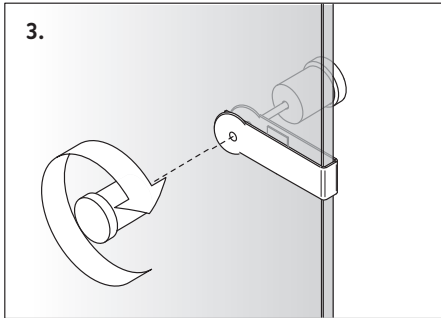
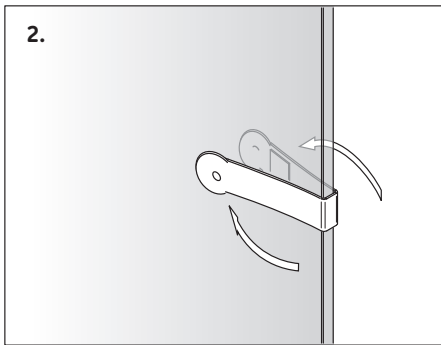
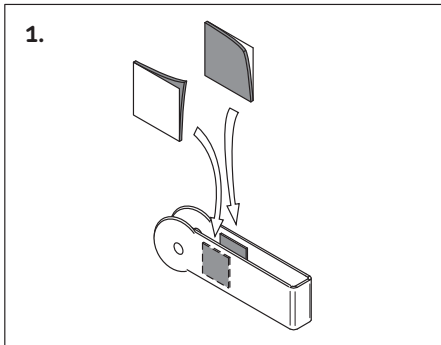
- Prüfen Sie nach dem Verschrauben des Rahmens, dass dieser gerade ausgerichtet ist und die Tür sich einwandfrei öffnen und schließen lässt. Entfernen Sie falls erforderlich überstehende Partien der Keile (senkrecht absägen). Entfernen Sie die Auflagen unter der Tür und die Strebe an der Unterseite des Türrahmens. Befestigen Sie die Zierleisten und den Türknauf. **HINWEIS! Besichtigen Sie die unteren Kanten der Rahmenhölzer, die Zierleisten und den sichtbaren Teil des Rahmens mit Saunaschutz, bevor Sie die Zierleisten anbringen.**

## PL

- Umieść drzwi w otworze. W celu utrzymania drzwi na miejscu użyj klinów. Umieść je pomiędzy podporami. Przykręć wkrętami boczną część futryny, po której są zawiasy (zaczynij od góry). Podobną czynność wykonaj po drugiej stronie futryny. Aby upewnić się, że drzwi są zamontowane poprawnie należy sprawdzić czy odległość pomiędzy taflą, a futryną jest wszędzie taka sama.
- Po przykręceniu futryny wkrętami należy sprawdzić, czy jest zachowany poziom oraz pion oraz czy drzwi otwierają się i zamykają poprawnie. Należy obciąć wszelkie wystające, niepotrzebne elementy. Usuń dolne podpory poziomujące oraz dolną listwę zabezpieczającą. Zamontuj listwy maskujące oraz klamkę. Na koniec, przed pierwszym zamknięciem drzwi, poluzuj zamek rolkowy, aby drzwi nie zamknęły się za mocno. **UWAGA! Zabezpiecz środkiem impregnującym listwy maskujące oraz widoczne elementy futryny (również dolne partie). Czynność tą wykonaj przed zamontowaniem listwy.**

## RU

- Вставьте стеклянную дверь в дверной проем и поместите между прокладками рядом с отверстиями для шурупов клинья. Убедитесь, что клинья не расположены непосредственно под отверстиями. Прикрепите шурупами к стене ту часть дверной коробки, на которой находятся петли (самые верхние шурупы - в первую очередь). Затем таким же способом расклиньте и прикрепите противоположную часть дверной коробки. Чтобы убедиться, что дверь установлена правильно, проверьте, что зазор между стеклом и коробкой имеет одинаковую ширину снизу доверху (а также и в верхней части двери).
- После закрепления дверной коробки шурупами проверьте, что коробка установлена вертикально, что дверь открывается и закрывается правильно. При необходимости обрежьте выступающие за плоскость коробки концы клиньев (пилу держите вертикально). Удалите опоры из-под двери и опорную планку нижнего края дверной коробки. Установите наличники и дверную ручку. **ВНИМАНИЕ! Перед установки наличников покройте защитным составом для саун наличники и видимые части дверной коробки, в особенности ее нижние торцы.**



GLOBAL:  
 P.O.Box 12 | Teollisuustie 1-7 |  
 40951 Muurame | FINLAND |  
 +358 207 464 000 |  
 harvia@harvia.fi | www.harvia.com

CENTRAL EUROPE:  
 sentiotec GmbH | Division of Harvia Group |  
 Wartenburger Straße 31, A-4840 Vöcklabruck  
 T +43 (0) 7672/22 900-50 | F -80 |  
 info@sentiotec.com | www.sentiotec.com