

MONTERINGSANVISNINGAR

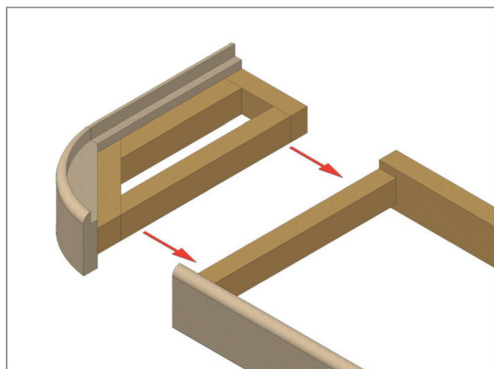


Figure 1

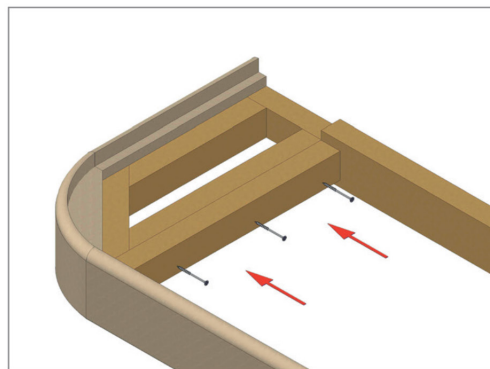


Figure 2

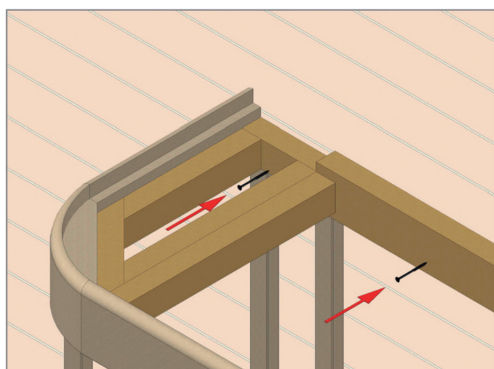


Figure 3

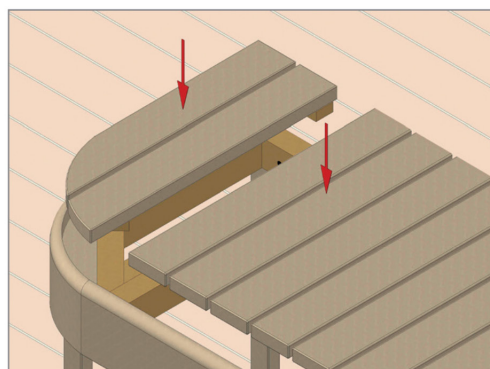


Figure 4

1. Lavens ändmodul ska om möjligt monteras ihop med lavens ramverk på en stadig yta, t.e.x. på golvet. Man måste samtidigt se till att framkanterna på lavarna passar ihop perfekt. (Bild 1)
2. Skruva ihop lavens ändmodul och lavens ramverk med 5x80 mm skruvar. (Bild 2)
3. Därefter ska ramverken lyftas upp på stödben och fästas i väggarna med skruvar (5x80 mm). Beroende på väggens konstruktion kan man vid behov använda längre skruvar. Extra stödben ska även fästas under lavens ändmodul. **OBS!** Stödbenen är ej inkluderade i förpackningen. (Bild 3)
4. Till sist ska man lyfta upp lavarna på ramverken. (Bild 4)

Det är rekommenderat att man behandlar laven med impregneringsmedel för att skydda träet mot fukt.

Tillverkaren ansvarar inte för produkter vars skador har orsakats av att man inte använt impregneringsmedel eller monterat produkterna på fel sätt

Speciella impregneringsmedel för bastur kan köpas på välutrustade byggvaruhus.

UNDERHÅLL AV BASTULAVAR

Nyttiga råd för att dina bastulavar ska hålla längre:

- Bastulavens yta ska delas upp så att varje person har en sittyta på ungefär 60 cm (beroende på hur stor rummet är kan ytan vara mindre). Detta gör bastubesöket bekvämare och bastulaven blir inte överbelastad.
- Man ska inte ha på sig blöta badkläder i bastun eftersom att vattnet som rinner ur badkläderna skadar bastulavarna och ramverket. Bastulavarna håller längre ifall man använder sittunderlägg. Tack vare dessa ära det bekvämare att sitta på de varma bastulavarna.
- Bastulavarna ska minst en gång om året tvättas med ett speciellt rengöringsmedel för bastur, t.e.x. Tikkurilas SUPI SAUNAPESU. Svårlosliga fläckar som inte vill försvinna med rengöringsmedel kan tas bort med hjälp av sandpapper. Efter att man rengjort bastulavarna ska de igen behandlas med impregneringsmedel, t.e.x. med Tikkurilas SUPI LAUDESUOJA.
- Efter bastubesöket är det viktigt att torka bastun från all fukt genom att öppna luftspalten i taket.

Vid rengöring av bastun ska man följa följande principer:

- Man ska rengöra bastulavarna med ett alkaliskt rengöringsmedel och en borste eller grov svamp. Man får inte glömma att rengöra bastulavarnas undersida, kanter och ramverk.
- Därefter ska träytorna spolas med vatten och torkas.
- Rengöringen är ännu mer effektiv ifall slipmedel eller desinficerande rengöringsmedel används. Dessa medel bleker träytan. Om man använder desinficerande medel måste både vattnet och träytan vara kall.
- Om bastuns relativa fuktnivå ändras kan träet börja "leva" och detta kan orsaka att trädetaljernas dimensioner förändras.

Men får inte glömma följande principer:

- I lägenheter finns luftrenare som ska aktiveras under bastubesöket och vara på även efteråt när bastun torkar.
- Luftspalten ska vara öppen både under bastubesöket och efteråt när bastun torkar.
- Man ska låta aggregatet vara igång minst en halv timme efter bastubesöket.
- I fall bastuns fotstöd är avtagbara ska man lyfta upp de i upprätt läge efter bastubesöket för att torktiden ska bli mindre.
- Man får inte torka tvätt i bastun eftersom att fukten från tvätten gör träytorna mörkare. Om man torkar tvätt över det heta aggregatet finns det risk för brand.

Eftersom att trädetaljerna i bastun måste tåla hög värme när bastun värms upp, minskar trädetaljernas fukttinnehåll och träet krymper. Tack vare detta kan brädorna spricka.

Trädetaljerna i bastun, t.e.x. väggpanelerna, blir också mörkare med tiden. Värmen från aggregatet orsakar detta. Det kan även orsakas av stendamm från bastustenar som eroderar i luften och färgar träytan i närheten av aggregatet mörkare.

Den högsta tillåtna temperaturen på träytorna i bastun är +135 C. Den högsta tillåtna temperaturen i bastun är ca +125 C. Höga temperaturer minskar träets livslängd!