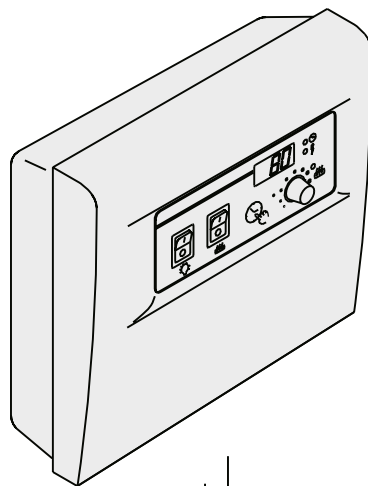


C80/1, C90, C150

- FI** Ohjauskeskukset
- SV** Styrcentralerna



1. OHJAUSKESKUKSET C80/1, C90 JA C150

1.1. Yleistä

C80/1-ohjauskeskus on tarkoitettu 1-vaiheisessa sähköjärjestelmässä ohjaamaan perhesaunojen 1-vaihekytkettyjä sähkökiukaita (2–8 kW), joissa ei ole kiinteitä ohjainlaitteita.

C90-ohjauskeskus on tarkoitettu ohjaamaan perhesaunojen sähkökiukaita (2,3–9 kW), joissa ei ole kiinteitä ohjainlaitteita.

C150-ohjauskeskuksella voidaan ohjata sekä perhesaunojen että yhteisösaunojen sähkökiukaita (max. 17 kW).

Ohjauskeskuksessa on mahdollisuus valita kiukaan maksimipäälläoloaika 4 h, 6 h tai 12 h keskuksen sisällä olevista DIP-kytkimistä (sähköasentaja suorittaa). Tehdasasetus on 4 h. Katso kohta 3.4. **Huom! Perhesaunoissa pisin sallittu päälläoloaika on 4 tai 6 tuntia. Yhteisösaunoissa päälläoloaika saa olla 12 tuntia (max).**

Ohjauskeskuksen toimintoja ohjaavat anturikotelon komponentit. Anturikotelossa on lämpötila-anturi ja ylikuumenemissuoja. Lämpötilaa tunnustelee NTC-termistori ja ylikuumenemissuojana toimii palautettava ylikuumenemissuoja, joka katkaisee vikatapauksen sattua kiukaan virrat pysyvästi (ylikuumenemissuoja on palautettavissa painamalla, katso kuva 17). Lämpötila-anturin ja ylikuumenemissuojan virtapiirin mekaaninen vaurioituminen (katkos/oikosulku) aiheuttaa ohjauskeskuksen näyttöön virheilmoituksen (Er1, Er2 tai Er3) ja kiukaan kytketymisen virrattomaksi.

- Er1 = anturipiirissä katkos (Lo)
 - Er2 = anturipiiri oikosulussa
 - Er3 = ylikuumenemissuojan virtapiirissä katkos
- Virheilmoitus poistuu, kun vika on korjattu.

1.2. Tekniset tiedot

- maksimi asetuspäälläoloaika ohjauskeskuksen näyttöön on 110 °C, asetustarkkuus +/- 1 °C
- maksimi lämpötilaa osoittava näyttölukema on 125 °C
- ohjauskeskuksen mitat: leveys 250 mm, korkeus 223 mm ja syvyys n. 70 mm
- paino n. 0,9 kg (C80/1) n. 1,2 kg (C90), n. 1,4 kg (C150)

2. KÄYTTÖOHJE

Aina ennen kiukaan päällekytkentää tulee tarkastaa, ettei kiukaan päällä tai lähietäisyydellä ole mitään tavaroita.

1. STYRCENTRALERNA C80/1, C90 OCH C150

1.1. Allmänt

C80/1-styrcentral är avsedd för familjebastur, där 1-fas kopplade bastuaggregatet saknar fast regleranordning (1-fas elektrisk system).

C90-styrcentralen är avsedd för familjebastur där bastuaggregatet (2,3–9 kW) saknar fast regleranordning.

Styrcentralen C150 är planerad för familje och allmänna bastur där aggregatet har en effekt på max. 17 kW.

I styrcentralerna finns det möjligheter att välja bastuaggregatets max. påkoppling 4 h, 6 h eller 12 h. Ändringen sker med hjälp av DIP-brytare, inne i centralen (utförs av elmontören). Fabriksinställningen är 4 h. Se avsnitt 3.4. **Obs! Bastuaggregatets max. inkopplingtid för familjebastuer är 4 h eller 6 h. I kollektivbastu är max. inkopplingtid 12.**

Styrcentralens funktioner styrs av komponenterna i givarhuset. I givarhuset finns en temperaturgivare och ett överhettningsskydd. En NTC-termistor känner av temperaturen. Överhettningsskyddet är ett återställbart överhettningsskydd som bryter strömmen till aggregatet permanent när ett fel uppstår (överhettningsskyddet återställs med en knapptryckning, se bild 17). Om sensorn och överhettningsskyddet skadas mekaniskt (avbrott/kortslutning), visar styrcentralens display ett felmeddelande (Er1, Er2 eller Er3), samtidigt som strömmen till aggregatet bryts.

- Er1 = avbrott i sensorkretsen (Lo)
 - Er2 = kortslutning i sensorkretsen
 - Er3 = avbrott i överhettningsskyddets strömkrets.
- Felmeddelandet försvinner när felet har rättats till.

1.2. Tekniska data

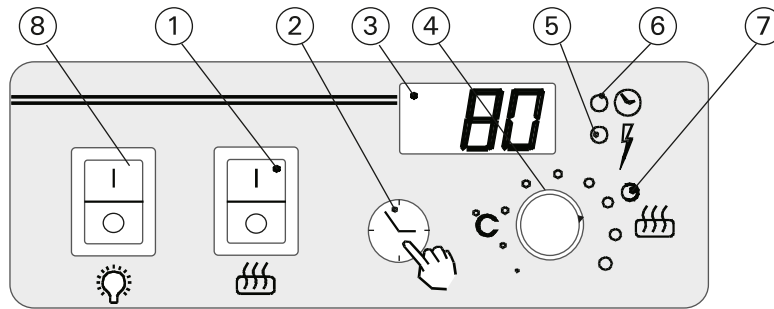
- maximal inställningstemperatur är 110 °C, inställningens noggrannhet är +/- 1 °C
- displayen visar temperaturer upp till 125 °C
- styrcentralens dimensioner: bredd 250 mm, höjd 223 mm och djup ca 70 mm
- vikt: C80/1 ca. 0,9 kg; C90 ca 1,2 kg; C150 ca 1,4 kg

2. BRUKSANVISNING

Innan man kopplar på aggregatet, måste man alltid kolla att det inte finns några brännbara varor på aggregatet eller i omedelbare närområdet av aggregatet.

1. Pääkytkin

Kiukaan lämmitys aloitetaan painamalla pääkytkin asentoon 1. Tällöin kiuas alkaa lämmitä välittömästi. Kiuas on päällä DIP-kytkimillä valitun ajan ellei lämmitystä lopeteta pääkytkimestä aikaisemmin (asento 0).



Kuva 1. Ohjauskeskuksen kytkimet ja merkkivalot
Bild 1. Styrcentralens brytare och kontrollampor

2. Ennakkovalinta-ajan painike

Mikäli halutaan käyttää ennakkovalinta-aikaa, joka käynnistää kiukaan halutun ajan kuluttua, painellaan aika-asetuspainikkeesta kunnes haluttu numeerinen tuntimäärä näkyy näytössä. (Esim. Jos kello on 10 ja haluat, että kiuas alkaa lämmitä kello 12, painiketta painetaan kunnes näyttöruudussa on numero 2.) Ennakkovalinta-aika on ohjelmoitavissa 0,5–12 tuntiin puolen tunnin tarkkuudella. Ennakkovalinta-aika voidaan keskeyttää ohjelmoimalla näyttöruutuun 0 (tuntia), jolloin kiuas alkaa heti lämmitä.

Kun ennakkovalinta-aikaa ohjelmoidaan, kytkeytyy kiuas pois päältä ennakkovalinta-ajaksi.

Ennakkovalinta-aika vähenee 6 minuutin välein.

3. Näyttöruutu

Näyttää normaalitilassa saunan lämpötilan numeerisesti asteen tarkkuudella.

4. Lämpötilan säädin

Haluttu saunomislämpötila asetetaan lämpötilan säätimellä. Myötäpäivään kiertämällä lämpötila kasvaa, vastapäivään alenee. Kun säädintä kierretään jompaan kumpaankin suuntaan, tulee näyttöruutuun automaattisesti näkyviin asettelulämpötila numeroin ja merkkivalo 5 vilkkuu.

Lämpötila on asetettavissa enintään 110 °C.

5. Merkkivalo, punainen

Merkkivalon loistaessa jatkuvasti: näytöstä on luettavissa saunan lämpötila.

Merkkivalon vilkkuessa: näytöstä on luettavissa asettelulämpötila.

6. Merkkivalo, vihreä

Merkkivalo loistaa: näytöstä on luettavissa aseteltu ennakkovalinta-aika.

7. Merkkivalo, punainen

Merkkivalo loistaa: kiuas on päällä.

8. Kytkin saunan valaistusta varten, max 100 W

HUOM! On ehdottomasti huolehdittava siitä, että kiukaan ohjauskeskus on katkaissut kiukaan vastuksien virrat päällä-oloajan loputtua.

Ohjauskeskuksen asennuksesta vastaavan on annettava kiukaan mukana seuraava asennus- ja käyttöohje ja tarvittava käyttökoulutus kiukaan ja ohjauskeskuksen hoitajalle ennen asennustyön luovuttamista!

1. Huvudbrytare

Starta uppvärmningen av aggregatet genom att ställa huvudbrytaren i läge 1. Uppvärmningen startar genast. Aggregatet är påslaget under den med DIP-brytaren inställda tiden, såvida man inte avbryter uppvärmningen med huvudbrytaren (läge 0).

2. Tangent för inställning av starttid

Om du vill att aggregatet skall starta efter ett visst antal timmar gör du så här: Tryck på tidsinställningsknappen tills önskat timantal visas på displayen. (Ex: Om klockan är 10 och du vill att aggregatet skall starta klockan 12, skall du trycka fram siffran 2 på displayen.) Tiden kan ställas in 0,5–12 timmar i förväg med en halvtimmes noggrannhet. Du kan avbryta timernedräkningen genom att mata in siffran 0 (timmar), varvid uppvärmningen av aggregatet börjar omedelbart.

När starttiden har programmerats kommer aggregatet att vara frånkopplat under den tidsrymd som valts.

Nedräkningen sker i steg om 6 minuter.

3. Display

Visar i normalläge bastuns temperatur i siffror med en grads noggrannhet.

4. Temperaturinställning

Med reglaget ställer du in önskad temperatur i bastun. När reglaget vrids medsols stiger temperaturen, när den vrids motsols sjunker temperaturen. Under inställningen visar displayen automatiskt den inställda temperaturen och kontrollampa 5 blinkar.

Temperaturen kan ställas in på högst 110 °C.

5. Röd kontrollampa

När lampan lyser konstant visar displayen temperaturen i bastun.

När lampan blinkar visar displayen den inställda temperaturen.

6. Grön kontrollampa

När lampan lyser visar displayen hur lång tid det är kvar till starttid.

7. Röd kontrollampa

När lampan lyser är aggregatet på.

8. Brytare för belysningen inne i bastun, max 100 W

OBS! Användaren bör ovillkorligen kontrollera att aggregatets styrcentral faktiskt har brutit strömmen till aggregatmotståndet när uppvärmningstiden har löpt ut.

Den som ansvarar för monteringen av styrcentralen skall innan installationen överlämnas till den som skall sköta aggregatet ge denne de monterings- och bruksanvisningar som medföljer aggregatet samt även ge nödvändig utbildning!

3. ASENNUSOHJE

Ohjauskeskus asennetaan löylyhuoneen ulkopuolelle (ympäristölämpötila $> +0\text{ °C}$).

Huom! Ohjauskeskusta ei saa upottaa seinärakenteisiin. Katso kuva 2.

3.1. Kannen irrotus

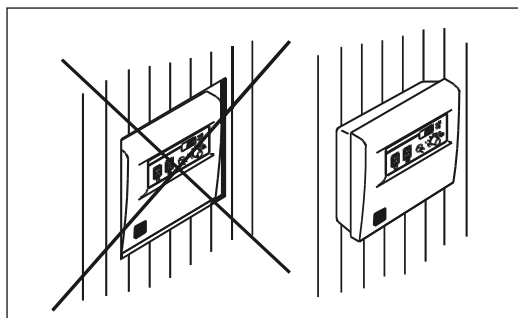
Kansiosa otetaan pois ennen ohjauskeskuksen asentamista seinään. Kansiosa irtoaa yläreunan puolelta, kun painetaan kannen lukitsevaa kieltä esimerkiksi ruuvitaltalla. Pohjaosan tai alareunan liitosjohtojen reikäaihiot puhkaistaan niistä paikoista, joihin kytketään kaapelit. Katso kuva 3.

3.2. Kiinnitys seinään

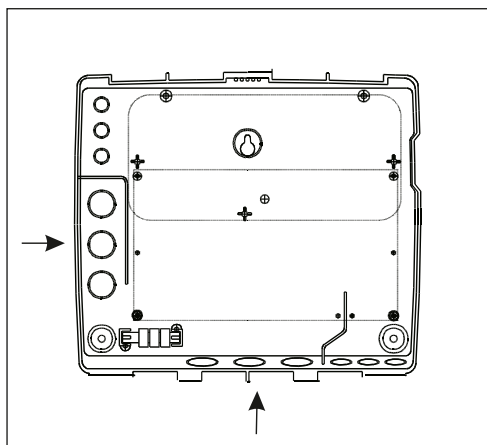
Ohjauskeskuksen pohjaosassa on reiät kolmelle (3) ruuville, joilla keskus kiinnitetään seinään. Tarvittaessa ruuville on porattava puuseinään alkureikä 2,5 mm:n poralla. Jos kiinnitys täytyy tehdä kiviseinään, on porattava muoviholkille 6 mm:n reikä holkin syvyydeltä. Holkki isketään reikään ja kiinnitysruuvi (1) kierretään paikkaansa ruuvitaltalla. Ruuvin kannasta jätetään näkyviin n. 7 mm:ä. Ohjainyksikölle tulevat ja lähtevät kaapelit työnnetään avatuista rei'istä. Keskuksen voi jättää riippumaan ylimmän ruuvin varaan, kunhan on varmistuttu, että ruuvin kanta on lukkiutunut pohjaosan muotoireiän kapeaan uraan. Kahdelle alimmalle kiinnitysruuville (2 ja 3) merkitään paikat keskuksen ollessa pystysuorassa ja menetellään kuten edellä, mutta kierretään nämä ruuvit tiukasti pohjaan asti. Katso kuva 4.

3.3. Anturikotelon asennus

Saunan seinään kiinnitettävien kiukaiden ohjaamiseksi ohjauskeskuksella tulee keskuksen liitettävä anturikotelo asentaa saunan seinään, kiukaan



Kuva 2. Ohjauskeskuksen asentaminen seinään
Bild 2. Montering av styrcentralen på vägg



Kuva 3. Kaapelien reikäaihioiden paikat kotelon pohjaosassa
Bild 3. Platser för kabelgenomföringarna i bottendelen av styrcentralen

3. MONTERINGSANVISNING

Styrcentralen monteras utanför bastun i ett torrt utrymme (miljötemperatur $> +0\text{ °C}$).

Obs! Styrcentralen får inte försänkas i väggkonstruktionen. Se bild 2.

3.1. Demontering av lock

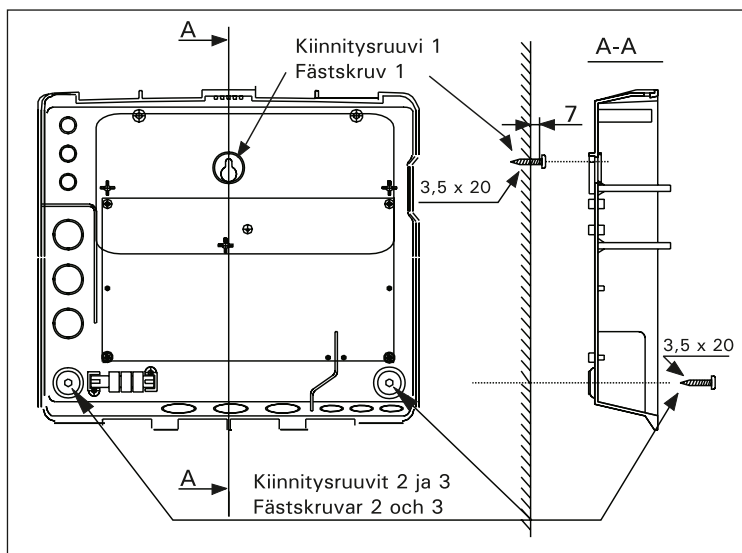
Locket demonteras innan styrcentralen monteras på väggen. Locket lossar från översidan, när man trycker på lockets låsstift med till exempel en skruvmejsel. Stick hål på kabelgenomföringarna i bottendelen eller nedre kanten. Se bild 3.

3.2. Infästning i väggen

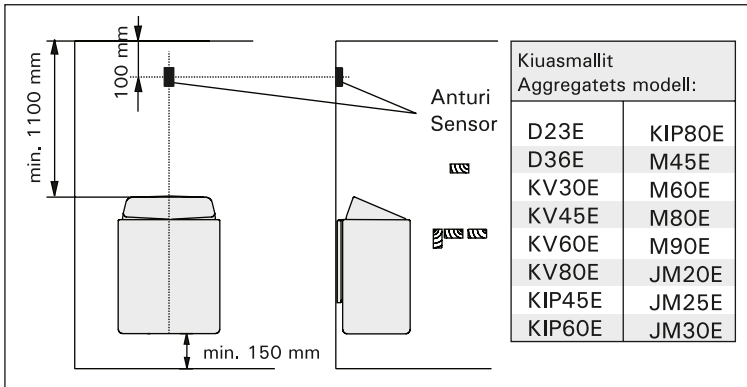
I styrcentralens bottendel finns hål för tre (3) skruvar, med vilka centralen fästs på väggen. Vid behov borras 2,5 mm:s hål för skruvarna i träväggen. Om styrcentralen måste fästas på en stenvägg, måste 6 mm:s hål borras för plastexpandrar så djupt som expandrarna går. Expandern slås in i hålet och fästskruven (1) skruvas på plats med skruvmejsel. Lämna ca 7 mm av skruvhuvudet synligt. Stick in styrenhetens in- och utgående kablar genom de öppnade hålen. Centralen kan tills vidare hänga på den enda fastskruvade skruven, om du kontrollerat att skruvhuvudet låsts fast i det smala spåret i bottendelens skruvfäste. Placera styrcentralen lodrätt och markera platserna för de två lägre fästskruvarna (2 och 3). Gör som med den översta skruven, men skruva fast skruvarna hårt ända till botten. Se bild 4.

3.3. Montering av sensordosa

I fråga om väggmonterade aggregat som styrs av styrcentral skall sensordosan monteras på bastuns vägg, rakt ovanför aggregatet ca 100 mm under

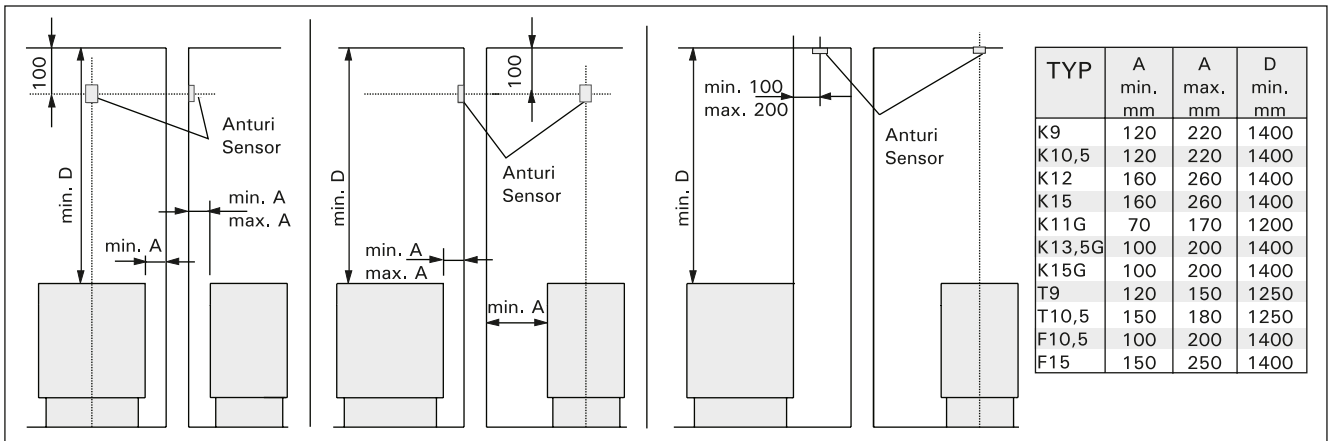


Kuva 4. Kotelon kiinnittäminen seinään
Bild 4. Infästning av styrcentralen i väggen



Kuva 5.
Ohjauskeskuksen anturikotelon paikka seinään kiinnitettävien kiukaiden yhteydessä

Bild 5.
Placering av sensordosa till styrcentraler i anslutning till väggmonterat aggregat.



Kuva 6. C150 ohjauskeskuksen anturikotelon paikka lattiaan kiinnitettävien kiukaiden yhteydessä
Bild 6. Placering av sensordosa till styrcentraler C150 i anslutning till golvmonterat aggregat.

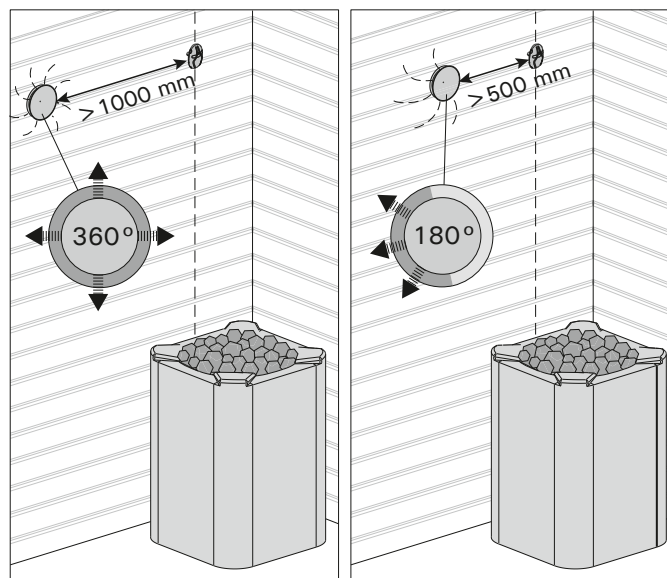
yläpuolelle kiukaan leveyssuuntaiselle keskilinjalle 100 mm katosta alaspäin. Katso kuva 5.

Saunan lattiaan kiinnitettävien kiukaiden ohjaimiseksi C150-ohjauskeskuksella tulee keskuksen liitettävä anturikotelo asentaa saunan seinään kiukaan yläpuolelle, kiukaan keskilinjalle 100 mm katosta alaspäin. **Huom!** Taulukossa on annettu kiukaalle myös max. etäisyys seinästä, jolle termostaatin anturikotelo on asennettu.

Anturikotelon voi myös asentaa kiukaan yläpuolelle kattoon 200 mm:n etäisyydelle kiukaan reunan keskikohdan pystylinjasta. Katso kuva 6.

Huom! Älä asenna lämpötila-anturia alle 1000 mm etäisyydelle suuntaamattomasta tuloilmaventtiilistä tai alle 500 mm etäisyydelle anturista poispäin suunnatusta venttiilistä. Katso kuva 7. Ilmavirta venttiin lähellä viilentää anturia, jolloin ohjauskeskus saa anturilta väärää tietoa saunan lämpötilasta. Tämän seurauksena kiuas voi ylikuumentua.

Kaapeli, joka seuraa anturin mukana, on silikonista ja se kestää lämpöä aina +170 °C saakka. Kaapelia voi jatkaa vastaavan poikkipinnan omaavalla, alemman lämpöarvon kaapelilla, kunhan on varmistuttu siitä, että liitoksen jälkeen kaapeliin vaikuttava lämpötila ei pääse nousemaan yli +80 °C.



Kuva 7. Anturin minimietäisyys tuloilmaventtiilistä
Bild 7. Givarens minsta avstånd från ett ventilationsgaller

taket. Se bild 5.

I fråga om golvmonterade aggregat som styrs av styrcentral C150 skall sensordosan monteras på bastuns vägg, rakt ovanför aggregatet ca 100 mm under taket. **Obs!** I tabellen anges också det maximala avståndet mellan aggregatet och den vägg sensordosan monterats på.

Sensordosan kan också monteras i taket ovanför aggregatet på 200 mm avstånd från en tänkt linje som går lodrätt upp från ena kantens mittpunkt. Se bild 6.

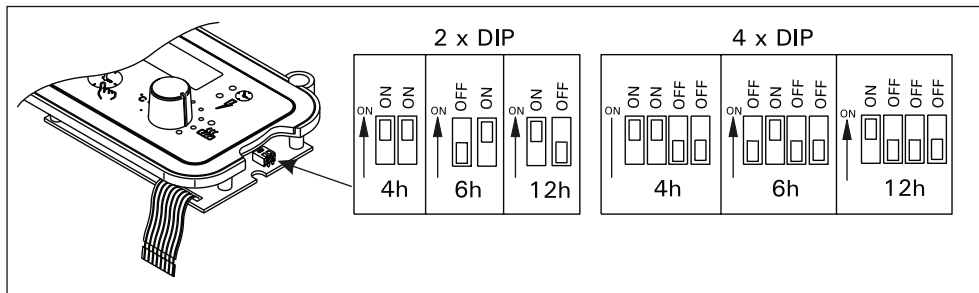
OBS! Montera inte temperaturgivaren närmare än 1000 mm från ett runtomstrålande ventilationsgaller eller närmare än 500 mm från ett ventilationsgaller som är riktat bort från givaren. Se bild 8.

Luftflödet nära ett ventilationsgaller kyler givaren och ger därmed felaktiga temperaturindikationer till styrenheten. Det kan innebära att aggregatet överhettas.

Kabel som medföljer givaren är av silikon och tål temperaturer upp till +170 °C. Silikonkabel kan förlängas med kabel med samma tvärsnittsytan men lägre värmetålighet, om man säkerställer att kabel efter skarven inte utsätts för temperaturer över +80 °C.

3.4. Päälläoloajan muuttaminen

Päälläoloajan muuttaminen suoritetaan DIP-kytkimillä, jotka sijaitsevat keskuksen ylemmän piirikortin oikeassa reunassa seuraavasti:



Kuva 8. DIP-kytkimet (Huom! 12 h vain yhteisökäyttöön/4 h ja 6 h perhe- sekä yhteisökäyttöön)
Bild 8. DIP-brytarna (Obs! 12 h endast för kollektivbustu/4 h och 6 h både för familje- och kollektivbustu)

3.5. Ohjauskeskuksen huolto-ohje

Ohjauskeskuksen toiminta on jaettu kahdelle keskuksen sisällä olevalle elektroniikkakortille, jotka on liitetty toisiinsa irrotettavalla lattakaapeliiliittimellä.

Yläpuolinen elektroniikkakortti on näyttökortti (kuva 9), joka toimii säätö- ja informaatiolaitteena käyttäjälle.

Alimmainen kortti toimii tehosähkökorttina (kuva 10), jonka 3-vaihekontaktorien (C150; 2 kpl) kautta viedään sähköteho kiukaalle (C90-ohjauskeskuksessa on turvakontaktori ja 3 kappaletta tehoreleitä, C80/1-ohjauskeskuksessa on 1-vaihekontaktoreita 2 kpl).

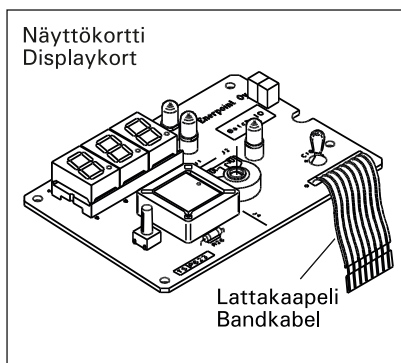
Kumpikin kortti on ruuveilla kiinni kotelon osissa, joten ne on helposti vaihdettavissa, jos laitteen toimintaan tulee jotain vikaa. Elektroniikkakortin vaihto-operaatio on nopeampi ja aina halvempi vaihtoehto kuin se, että koko laite irrotetaan kytkentäjohtoista ja vaihdetaan.

HUOM! Korttien vaihto on suoritettava asiantuntijan toimesta tarpeellista varovaisuutta noudattaen! Näyttökortti tulee vaihtaa, jos

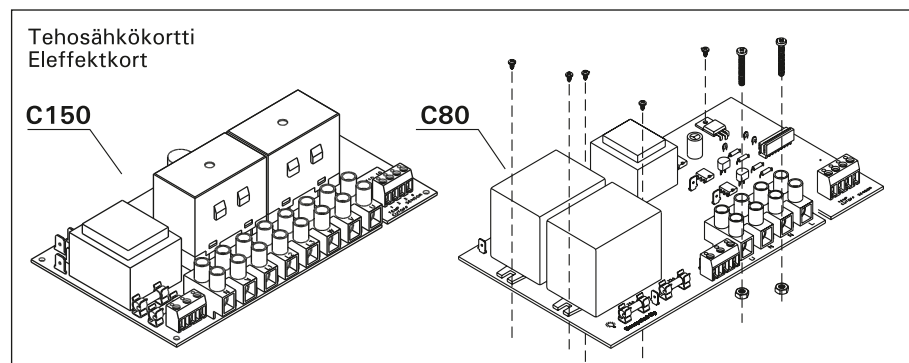
- lämpötilan näyttö sekoaa ts. se näyttää tai jää näyttämään esim. epätodellista lämpötilalukemaa
- merkkivalot 6, 7 ja 8 eivät toimi käyttöohjeen mukaisesti
- ennakkovalinta-ajan asettelu ei onnistu käyttöohjeen mukaisesti
- ohjelmoidut ajat eivät pidä paikkaansa

Tehosähkökortti tulee vaihtaa, jos

- merkkivalo (8) osoittaa kiukaan olevan päällä, mutta kiuas ei ala lämmitä (kontaktorit/releet eivät kytkeydy päälle)
- kontaktorit/releet ovat vetäneenä, mutta kiuas ei kytkeydy päälle



Kuva 9.
Bild 9.



Kuva 10. Tehosähkökortti
Bild 10. Eleffektkort

3.4. Ändring av påkopplingstiden

Ändring av påkopplingstiden sker med DIP-brytarna, som finns på centralens övre kretskorts högra kant, sker på följande sätt:

3.5. Serviceanvisningar för Harvia styrcentral

Funktionerna i styrcentralerna är fördelade på två elektronikkort i styrcentralen. Kortet är sammankopplade med en löstagbar bandkabelanslutning.

Det övre elektronikkortet är ett displaykort (bild 9), som ger användaren information och används för styrning av aggregatet.

Det nedre kortet (bild 10) styr eleffekten till aggregatet via kortets 3-faskontakter (C150: 2 st.; styrcentral C90 har säkerhetskontaktör och 3 st. effektreleer, styrcentral C80/1 har 1-faskontakter 2 st).

Båda korten är fastsatta med skruvar i styrcentralen och är därför lätta att vid behov byta. Det går snabbare och är alltid billigare att byta ett elektronikkort än att demontera och byta hela centralen.

OBS! Endast sakkunniga montörer får byta korten. Iaktta nödvändig försiktighet!

Displaykortet måste bytas, om

- temperaturvisaren strejkar, d.v.s. visar t.ex. felaktig temperatur
- kontrolllamporna 6, 7 och 8 fungerar inte på det sätt som anges i bruksanvisningen
- inställningen av förvalstider inte fungerar på det sätt som anges i bruksanvisningen
- de programmerade tiderna inte stämmer

Eleffektkortet måste bytas, om

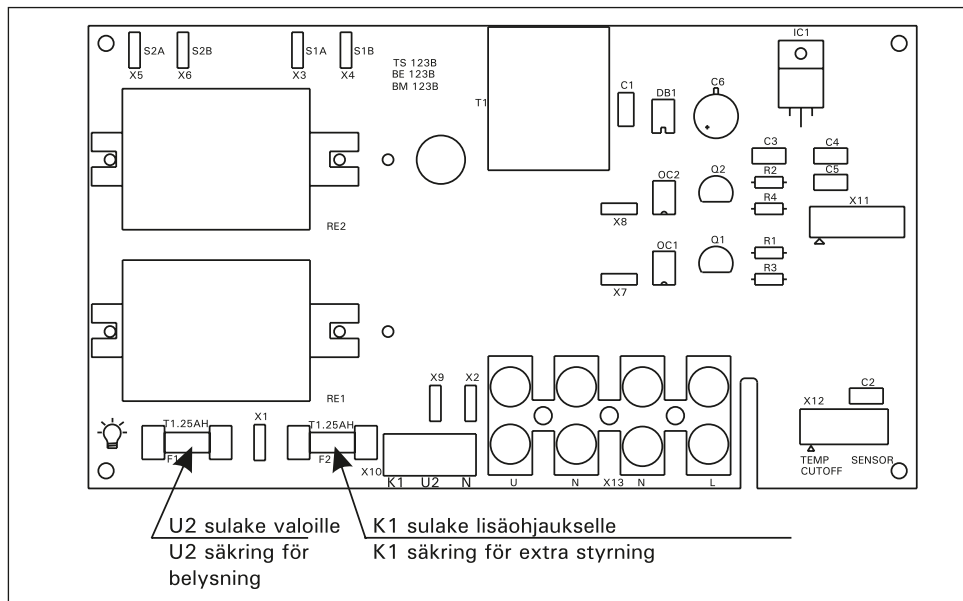
- kontrolllampan (8) anger att aggregatet är påslaget, men aggregatet inte värms upp (kontaktörerna/reläerna slås inte på)
- kontaktörerna/reläerna ansluter, men aggregatet inte slås på

Sulakeviat (kuva 11)

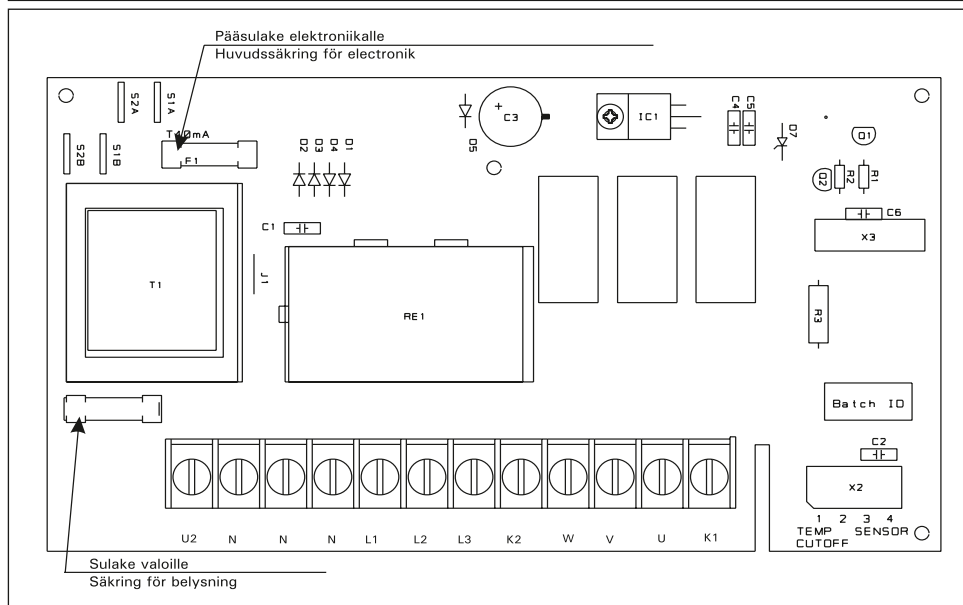
- jos näyttökortin merkkivalot eivätkä numerot loista, voi tehosähkökortin pääsulake (32 mA) olla rikkoutunut.
- jos taas ohjauskeskuksen kautta kytketty saunan valo ei syty, voi valosulake olla rikkoutunut.

Säkringsfel (bild 11)

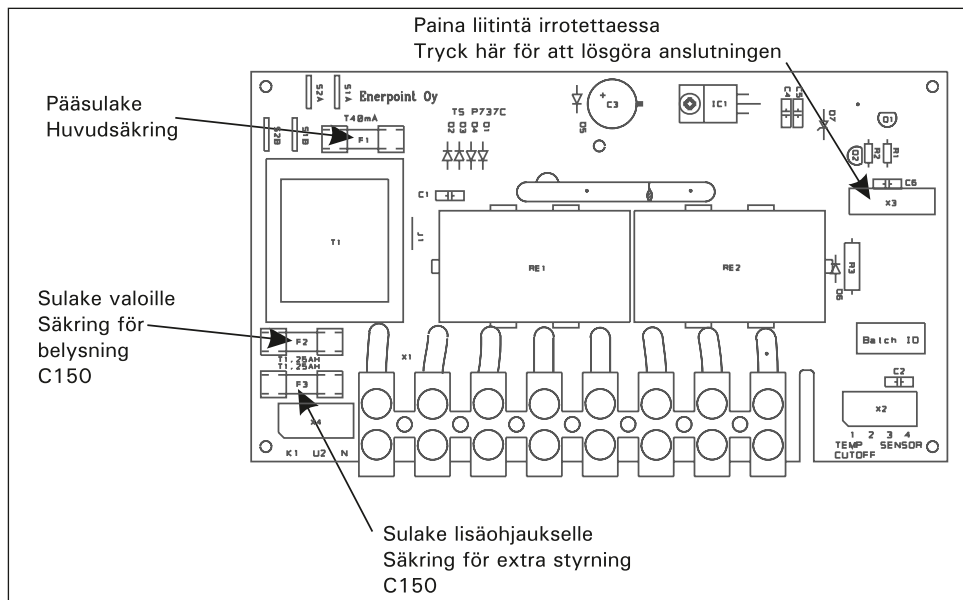
- om displaykortets kontrolllampor och siffror inte lyser, kan eleffektkortets huvudsäkring vara sönder (32 mA).
- om bastubelysningen inte tänds via styrcentralen, kan belysningssäkringen vara sönder.



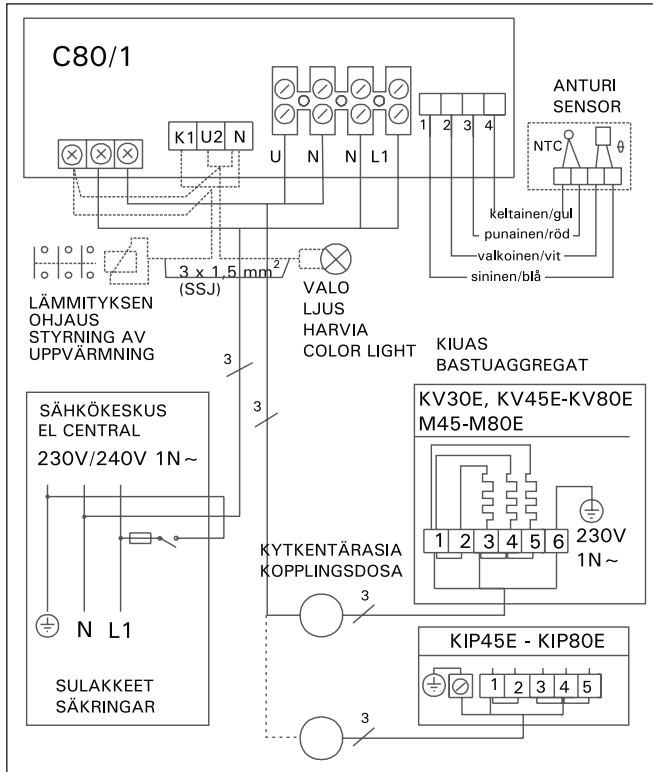
Kuva 11a.
Tehosähkökortti C80
Bild 11a.
Eleffektkort C80



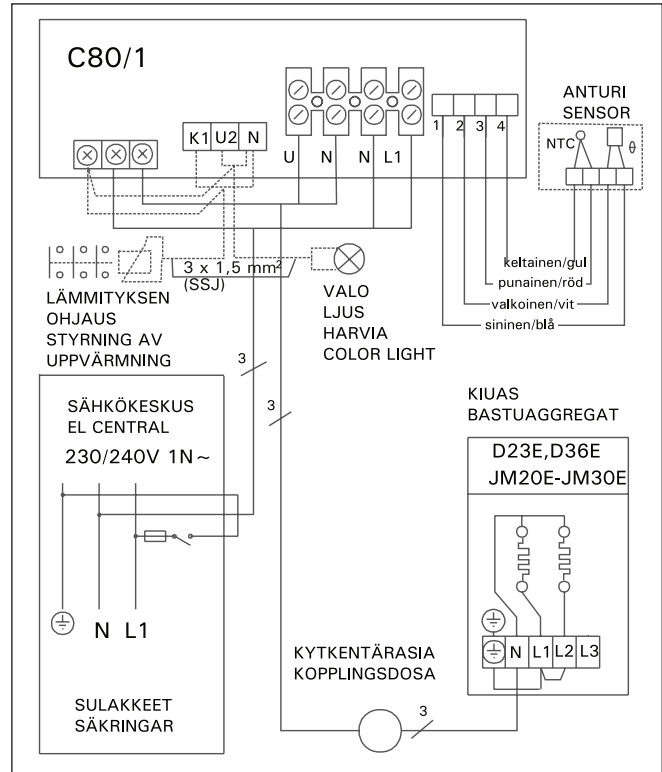
Kuva 11b.
Tehosähkökortti C90
Bild 11b.
Eleffektkort C90



Kuva 11c.
Tehosähkökortti C150
Bild 11c.
Eleffektkort C150



Kuva 12. Sähkökytkennät KV-, M- ja KIP-kiukaalle sekä ohjauskeskukselle C80/1
Bild 12. Elinstallationer för KV-, M-, KIP-, och aggregat samt för styrcentral C80/1



Kuva 13. Sähkökytkennät D- ja JM-kiukaalle sekä ohjauskeskukselle C80/1
Bild 13. Elinstallationer för D- och JM-aggregat samt för styrcentral C80/1

Taulukko 1.

Tabell 1.

Tyyppi Typ	Teho Effekt kW	Kaapelit/Sulakkeet Kablar/Säkringar				
		Keskukseen För styrcentral	Sulakkeet Säkringar	Kiukaalle För aggregat (HO7RN-F)	Termostaatile För termostat	Valoille/lisäohjaukselle För ljus/extra styrning (SSJ)
		mm ²	A	mm ²	mm ²	mm ²
KV30E	3,0	3 x 2,5	1 x 16	3 x 2,5	4 x 0,25 *)	3 x 1,5
KV45E, M45E, KIP45E	4,5	3 x 4	1 x 20	3 x 4	4 x 0,25 *)	3 x 1,5
KV60E, M60E, KIP60E	6,0	3 x 6	1 x 25	3 x 6	4 x 0,25 *)	3 x 1,5
KV80E, M80E, KIP80E	8,0	3 x 10	1 x 35	3 x 10	4 x 0,25 *)	3 x 1,5
D23E	2,3	3 x 1,5	1 x 10	3 x 1,5	4 x 0,25 *)	3 x 1,5
D36E	3,6	3 x 2,5	1 x 16	3 x 2,5	4 x 0,25 *)	3 x 1,5
JM20E	2,0	3 x 1,5	1 x 10	3 x 1,5	4 x 0,25 *)	3 x 1,5
JM25E/JM30E	2,5/3,0	3 x 2,5	1 x 16	3 x 2,5	4 x 0,25 *)	3 x 1,5

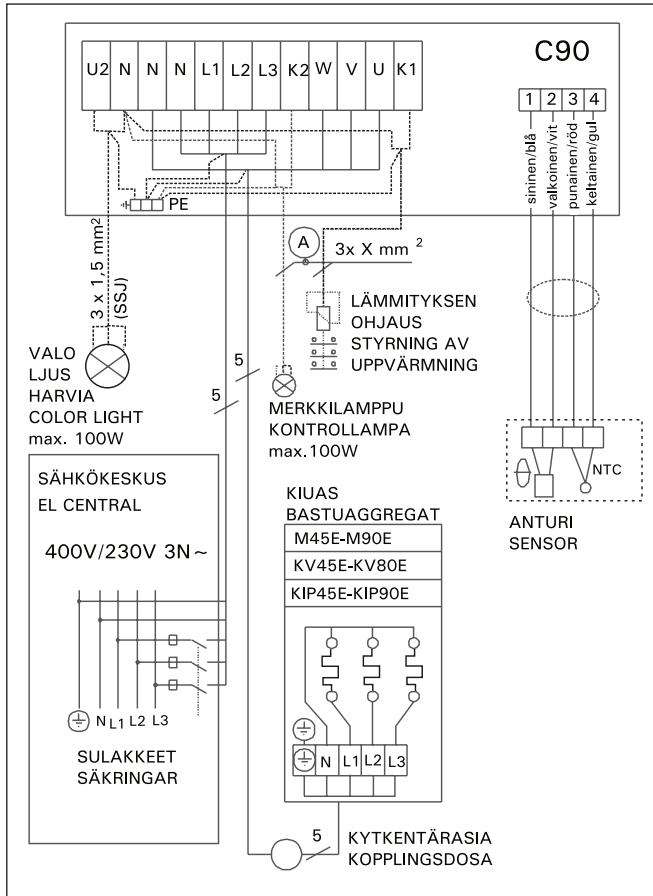
*) Termostaatile/För termostat: 4 x 0,25–4 x 0,5 mm² (T170)

Taulukko 2.

Tabell 2.

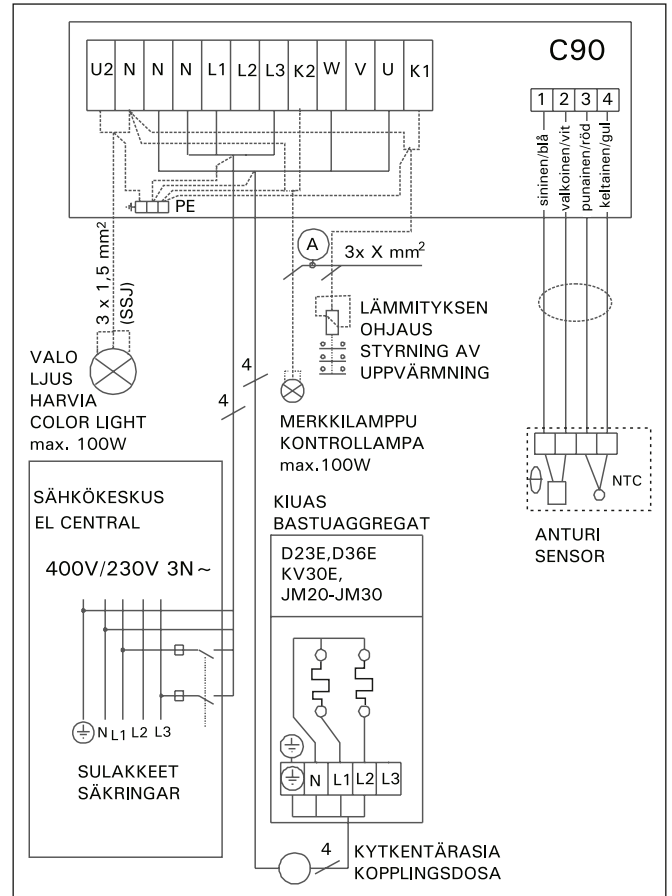
Tyyppi Typ	Teho Effekt kW	Kaapelit/Sulakkeet Kablar/Säkringar					
		Keskukseen För styrcentral	Sulakkeet Säkringar	Kiukaalle För aggregat (HO7RN-F)	Termostaatile För termostat	Valoille/lisäohjaukselle För ljus/extra styrning (SSJ)	(A) 3 x X mm ²
		mm ²	A	mm ²	mm ²	mm ²	
KV30E, D23/D36	3,0	4 x 1,5	2 x 10	4 x 1,5	4 x 0,25 *)	3 x 1,5	3 x 1,5
KV45E, M45E, KIP45E	4,5	5 x 1,5	3 x 10	5 x 1,5	4 x 0,25 *)	3 x 1,5	3 x 1,5
KV60E, M60E, KIP60E	6,0	5 x 1,5	3 x 10	5 x 1,5	4 x 0,25 *)	3 x 1,5	3 x 1,5
KV80E, M80E, KIP80E	8,0	5 x 2,5	3 x 16	5 x 2,5	4 x 0,25 *)	3 x 1,5	3 x 2,5
M90E, KIP90E	9,0	5 x 2,5	3 x 16	5 x 2,5	4 x 0,25 *)	3 x 1,5	3 x 2,5

*) Termostaatile/För termostat: 4 x 0,25–4 x 0,5 mm² (T170)



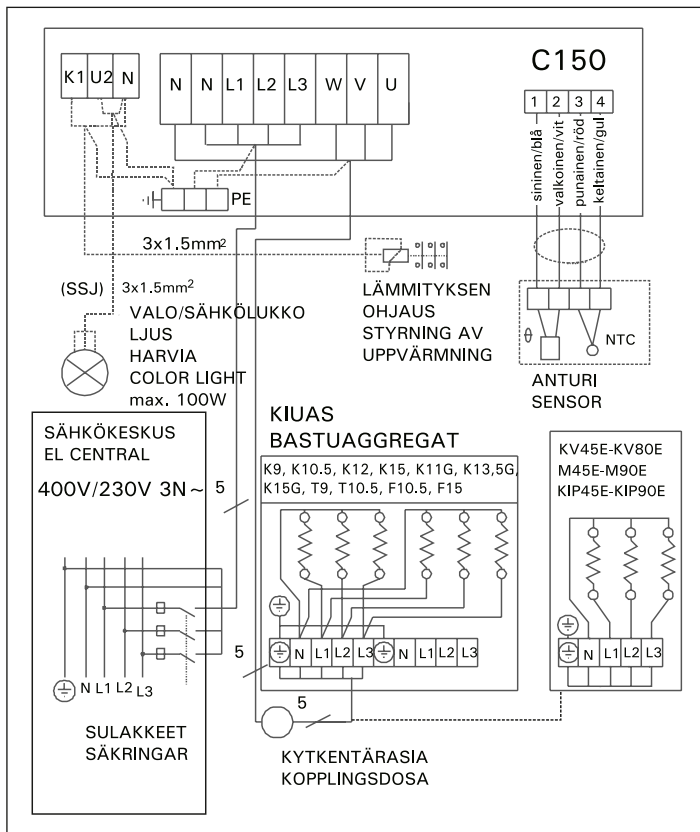
Kuva 14. Sähkökytkennät M-, KV- ja KIP-kiukaalle sekä ohjauskeskukselle C90

Bild 14. Elinstallationer för M-, KV- och KIP-aggregat samt för styrcentral C90



Kuva 15. Sähkökytkennät KV-, D- ja JM-kiukaalle sekä ohjauskeskukselle C90

Bild 15. Elinstallationer för KV-, D- och JM-aggregat samt för styrcentral C90



Kuva 16. Sähkökytkennät KV-, K-, KG-, T-, ja M-kiukaalle sekä ohjauskeskukselle C150

Bild 16. Elinstallationer för KV-, K-, KG-, T-, och M-aggregat samt för styrcentral C150

Termostaatin anturipiirin viat

Numeerinen näyttö osoittaa Er1, Er2 tai Er3, jos termostaatin anturipiirissä on katkos tai kytkentävirhe (katso asennus- ja käyttöohje). NTC-termistorin resistanssi on 22 k Ω (kilo-ohmia) lämpötilassa +25 °C.

Jos termostaatin ylikuumenemissuoja laukeaa, voidaan se helposti palauttaa, kunhan vika on ensin paikallistettu ja poistettu. Kuva 17.

Fel i termostatens sensorkrets

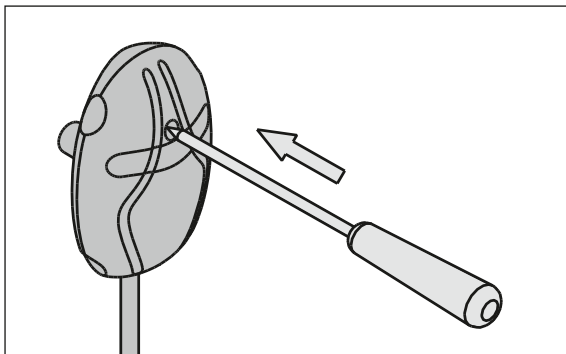
Den numeriska displayen visar Er1, Er2 eller Er3, om det finns ett brott eller kopplingsfel i sensorkretsen (se monterings- och bruksanvisningarna). NTC-termistorns resistans är 22 k Ω (kilo-ohm) vid +25 °C.

Om termostatens överhettningsskydd löser ut, kan skyddet enkelt återställas när felet har lokaliserats och åtgärdats. Bild 17.

Taulukko 3.
Tabell 3.

Tyyppi Typ	Teho Effekt kW	Kaapelit/Sulakkeet Kablar/Säkringar				
		Keskukselle För styrcentral	Sulakkeet Säkringar	Liitäntäjohto kytkentärasialta kiukaalle/ Anslutningskabel från anslutningsdosa till aggregat (HO7RN-F)	Termostaatille För termostat	Valoille/lisäohjaukselle För ljus/extra styrning (SSJ)
		mm ²	A	mm ²	mm ²	mm ²
M45E, KV45E, KIP45E	4,5	5 x 1,5	3 x 10	5 x 1,5	4 x 0,25 (*)	3 x 1,5
M60E, KV60E, KIP60E	6,0	5 x 1,5	3 x 10	5 x 1,5	4 x 0,25 (*)	3 x 1,5
M80E, KV80E, KIP80E	8,0	5 x 2,5	3 x 16	5 x 2,5	4 x 0,25 (*)	3 x 1,5
M90E, KIP90E	9,0	5 x 2,5	3 x 16	5 x 2,5	4 x 0,25 (*)	3 x 1,5
K9, T9	9,0	5 x 2,5	3 x 16	5 x 2,5	4 x 0,25 (*)	3 x 1,5
K10,5, T10,5, F10,5	10,5	5 x 2,5	3 x 16	5 x 2,5	4 x 0,25 (*)	3 x 1,5
K11G	11,0	5 x 2,5	3 x 16	5 x 2,5	4 x 0,25 (*)	3 x 1,5
K12	12,0	5 x 4,0	3 x 20	5 x 2,5	4 x 0,25 (*)	3 x 1,5
K13,5G	13,5	5 x 6,0	3 x 25	5 x 2,5	4 x 0,25 (*)	3 x 1,5
K15, F15, K15G	15,0	5 x 6,0	3 x 25	5 x 2,5	4 x 0,25 (*)	3 x 1,5

*) Termostaatille/För termostat: 4 x 0,25 – 4 x 0,5 mm² (T170)



Kuva 17. Ylikuumenemissuojan palautuspainike
Bild 17. Återställning av överhettningsskydd

HARVIA

Harvia Oy
PL12
40951 Muurame
Finland
www.harvia.fi